



PINTINI BOMBAS

BOMBA CENTRIFUGA AUTOCEBANTE

FECHA:

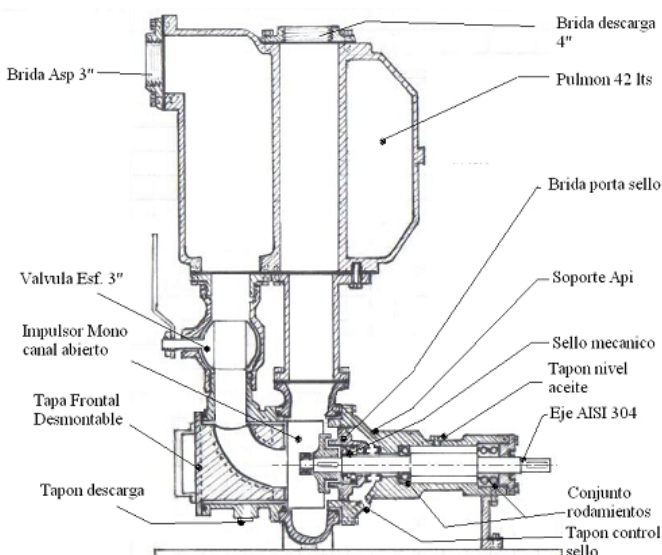
CUERPO CON PATAS
Modelo : ECH 80 GR /A
Tamaño 3" x 3 "

ESPECIFICACIONES TECNICAS:

Presion de trabajo soportada: 90 PSI
Impulsor Abierto- dos Alabes- : Acero Nodular
Paso de solidos : 55 mm - Solidos redondos
Disco de desgaste : F°H° astm A 48 C 30 14 Kg
Rodamiento de empuje bolas abierto con el anillo de retención
Rodamiento radial de doble bola, abierto.
Carter de aceite, capacidad 0,5 litros
Tapa estraible, T. fija-Caracol-Pulmon-Soporte: F°H° ASTM A 48 C 30
Capacidad del Pulmon : 40 litros.
Bridas y Contra Bridas: Aspiracion DIN 2501 - PN 80
Impulsion PN 100- F°H° ASTM
Juntas - Oring's : Nitrilo - Viton -Buna.
Eje : AISI 304

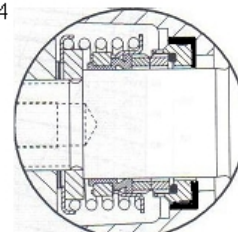
Equipamiento :

Indicador visula del nivel y estado de aceite
Camara de control de estado del sello mecanico.
Valvula esferica en 3" para separacion y control del liquido de bombeo.
Pasa manos para limpieza del pulmon.
Valvula de purga y otra de vaciado 1".



SELLO MECANICO:

Caras de tungsteno vs tgsteno
Porta sello de AISI 316.
Fundas , Orings : Viton
Refrigerado y lubricado por el liquido bombeado.
Resorte de Aacero AISI 304



EISUR-PINTINI & CIA -BUENOS AIRES

Almirante Brown, Longchamps

www.eisurpintini.com.ar

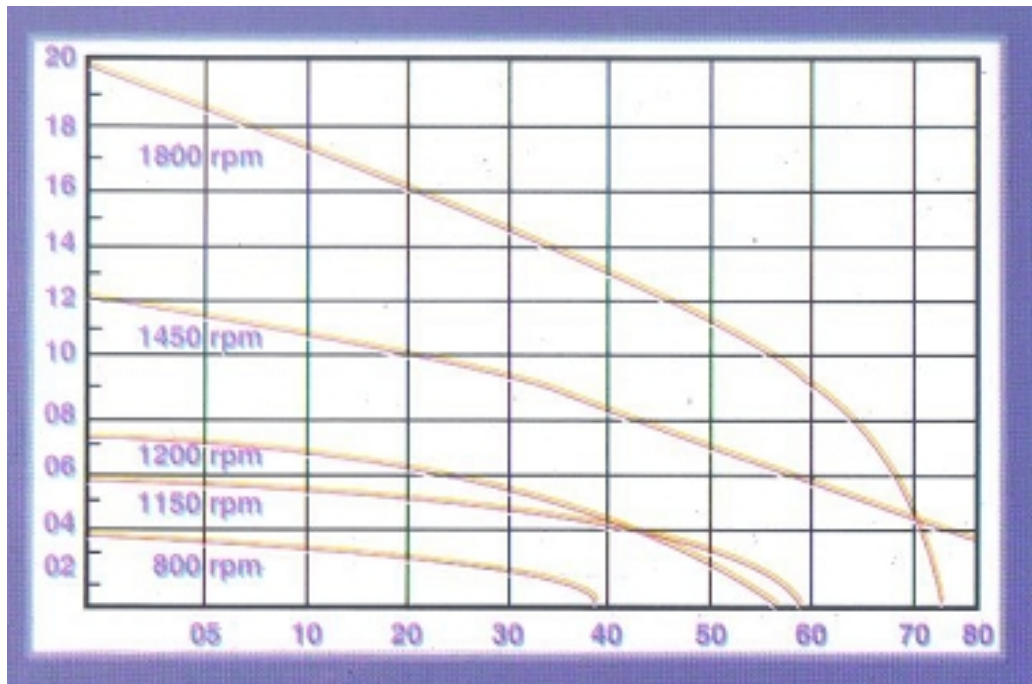
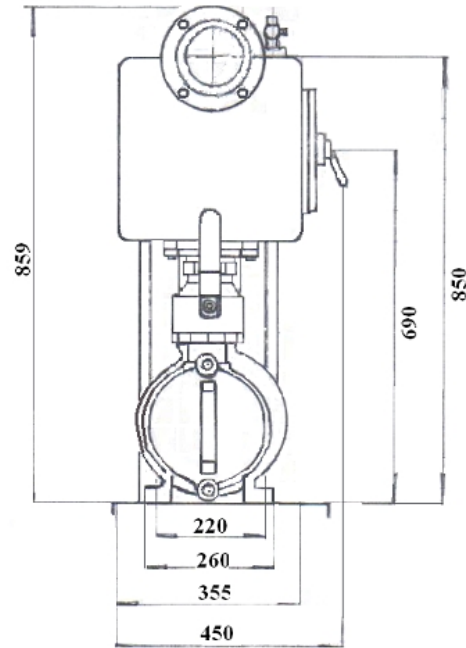
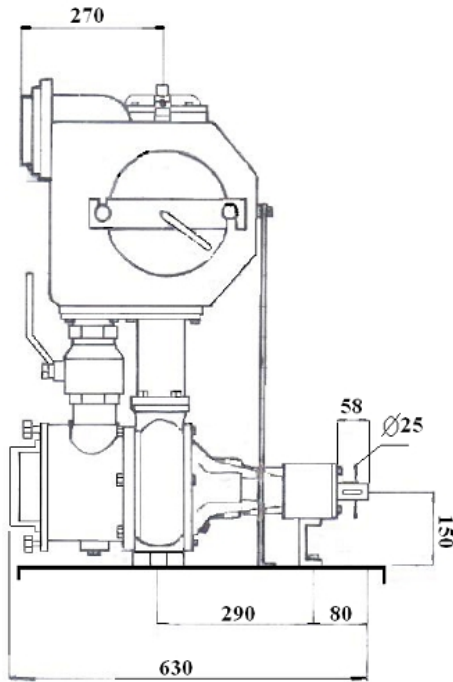


PINTINI BOMBAS

BOMBA CENTRIFUGA AUTOCEBANTE

FECHA:

CUERPO CON PATAS
Modelo : ECH 80 GR /A
Tamaño 3"x 3 "



EISUR-PINTINI & CIA -BUENOS AIRES

Almirante Brown, Longchamps
www.eisurpintini.com.ar